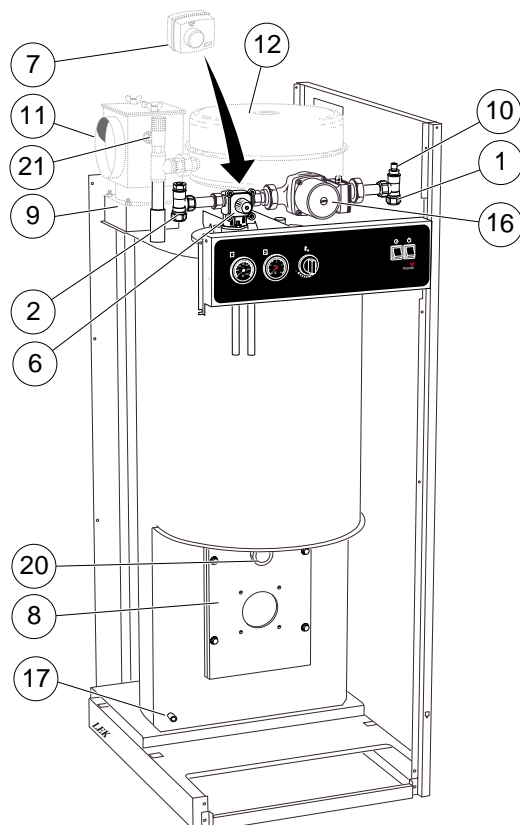


# Vølund 610 unit pladejernskedel

## INSTALLATIONSVEJLEDNING

### Illustration



### Udstyr

- |  |        |
|--|--------|
| 1. Fremløb   | 3/4"   |
| 2. Retur   | 3/4"   |
| 3. Koldt vand  | 3/4"   |
| 4. Cirkulation   | 3/4"   |
| 5. Varmt vand  | 3/4"   |
| 6. Shuntventil   |        |
| 7. Shuntmotor (ekstra udstyr)                              |        |
| 8. Forplade, oliefyrt                                      |        |
| 9. Renseplade  |        |
| 10. Automatisk udluftningsventil                           |        |
| 11. Røgafgangskasse, udv. (ekstra udstyr)                  | 131 mm |
| 12. Ekspansionsbeholder 18 l (ekstra udstyr)               | 3/4"   |
| 15. Varmtvandsbeholder                                     |        |
| 16. Anlægspumpe  |        |
| 17. Aftapning/Påfyldning                                   | 1/2"   |
| 18. Anode  | 3/4"   |
| 20. Inspektionsklap (flammekontrol)                        |        |
| 21. Sikkerhedsventil (ekstra udstyr)                       |        |
| 22. Manometer viser anlægstryk.                            |        |
| 23. Termometer viser kedeltemperatur skal være min. 65 °C. |        |
| 24. Kedeltemostat, styrer anlægstemperaturen 65–80 °C.     |        |

### Anvendelsesmuligheder

Vølund 610 pladejernskedel til bolig-/erhvervsopvarmning med olie eller gas.

VA godkendelses nr. VA 3.21/DK 9058

### Installation

Montering og idriftsættelse af Vølund 610 pladejernskedel skal udføres af autoriseret installatør.

Ved montage skal bygningsreglementet, brandteknisk vejledning, vandinstallationsnormen, arbejdstilsynets forskrifter samt stærkstrømsreglementet overholdes.

Opmærksomheden henledes på evt. stedlige krav.

I tvivlstilfælde – spørg de pågældende!

### Bemærk:

Det påhviler installatøren at instruere brugeren om kedlens funktion og styring, herunder placering og afprøvning af sikkerhedsventil og afspærringsventiler samt oplyse om anodeeftersyn/-skift.

### Montering

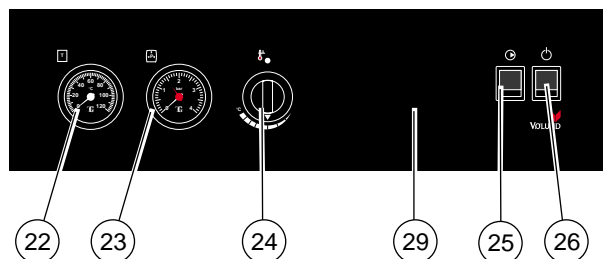
Kedelen kan monteres over udsparring, eller på fladt gulv med rørføring i gulv eller langs gulv under kedel.

Kedlen transporteres til monteringsstedet inden emballeringen aftages.

Kedlen tages af pallen fra bagsiden med en sækkevogn.

Bemærk at det medleverede isolering skal monteres på interne rørforbindelser i kedlen, da det har stor betydning for kedlens årsnyttevirkning. Vedlagte røggasturbulator monteres før montering af aftræk. Ved montage af oliebrænder kontrolleres det at røgvendepladen i brændkammeret sidder lige under røgkanalernes udmundning i fyrboksen.

### Betjeningspanel



- |   |
|---|
| 25. Sommer/Vinter rumsifter   |
| 26. Hovedafbryder   |
| 29. Blanketter der kan fjernes med hobbykniv og nedstrygerblad 46 x 46mm/ 66 x 66 mm eller 92 x 138 mm alt efter behov til montage fra døgnur til vejrkompen-seringsudstyr. |

## Vedligeholdelse

Rensning af kedel er alt afgørende for god økonomi. 1 mm sod øger brandstofforbruget med ca. 3 – 5 %. Brænder- og rensforplade samt evt. røggasse, rensedæksel afmonteres, herefter kan røgganaler, brændkammer samt evt. røggasse renses med børste og støvsuger.

## Følgende skal iagttages:

Kedlen kan anvendes i såvel åbne som lukkede anlæg. Påfyldning af vand foretages igennem kedlens aftapningsstuds, kedlen og anlæg udluftes godt før start af pumpe og brænder. Anbefalede driftstryk for lukkede anlæg 0,8 – 2,0 bar. Åbne anlæg fyldes til overløb og der efterfyldes 1 – 2 gange årligt.

**OBS:** Det er vigtigt at vandstanden/trykket kontrolleres jævnligt, til forebyggelse af driftsforstyrrelser.

Driftstermostaten må ikke indstilles til en temperatur under 65 °C, idet garantien da bortfalder, temperaturen bør vælges så lavt som muligt for at mindske varmetab. Termometeret i panel viser kedeltemperaturen.

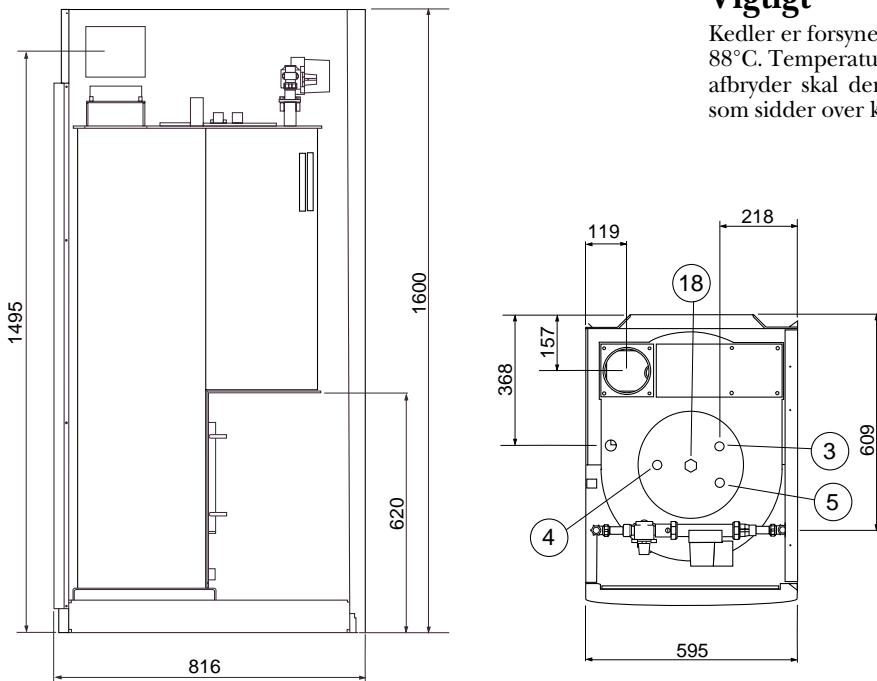
Shuntventilen indstilles efter årstiden samt husets nødvendige behov. Indstilling af ventilen er angivet på fronten af ventilhåndtaget med 0 – 10. Drejes der mod 10, åbnes der yderligere for varme til anlæg.

Anlægspumpens indbyggede hastighedsregulering indstilles således, at der er tilstrækkeligt flow til de yderstliggende radiatorer uden der fremkommer unødigt støj på anlægget.

## Garanti

Der ydes 6 måneders garanti og 2 års reklamationsret i henhold til købeloven. På kedlen og varmtvandsbeholderen ydes der udvidet ombytningsgaranti (excl. arbejds løn) på 5 år mod fabriksfejl og korrosionskader, som gør at kedlen eller varmtvandsbeholderen er driftsubrugelig. Betinget af at installations- og driftsvejledningen overholdes, herunder at kedlen renses årligt samt anoden efterses mindst hvert andet år og om nødvendigt udskiftes.

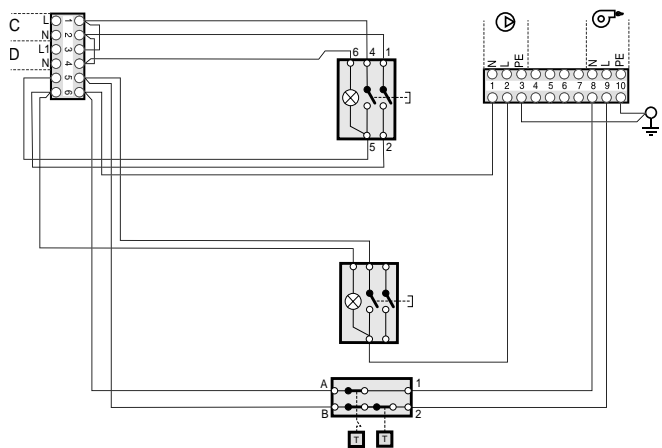
## Målskitse



## Tekniske data

Kedeltype		610-22
Varmeydelse netto	kW	20,6
Vandindhold kedel	liter	110
Vandindhold beholder	liter	90
Varmtvandsydelse 40 °C	liter/h	500
Tilladeligt driftstryk kedel	bar	2,5
Tilladeligt driftstryk beholder	bar	10
El-tilslutning	V/Hz	230/50
Vægt uden oliefyrr	kg	210
Røggasmodstand	mbar	0,15
CE nr.		CE-048BN-0002

## El-diagram

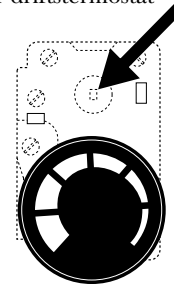


C. Tilslutning til service afbryder.

D. Udgang ekstraudstyr

## Vigtigt

Kedler er forsynet med termostat med reguleringsområde fra 2 – 88°C. Temperaturen skal min. være 65°C. Hvis overkogssikringen afbryder skal den manuelt indkobles ved at aktivere knappen, som sidder over knappen for driftstermostat



VØLUND 610

**VØLUND** VARMETEKNIK

Brogårdsvej 7, 6920 Videbæk, Telefon 97 17 20 33. Fax. 97 17 29 33, www.volundvt.dk  
Filial af NIBE AB